

Highbay Luminaires Yüksek Tavan Armatürleri Castor G3



75W / 100W



150W / 200W

5 years warranty
100.000h driver lifetime
6kV internal surge protection
45°/90° Lens
Microwave sensor option

5 yıl garanti
100.000h driver ömrü
45°/90° Lens
6kV dahili parafudr
Sensör uygulaması



Mechanical Specifications

Mekanik Özellikler

Body	Gövde	Aluminium	Alüminyum
IP Rating	IP Sınıfı	IP65	
IK Rating	IK Gövde Sınıfı	IK08	
Fire Protection	Alev Koruması	650°C	
Cable Gland	Kablo Rakor	PG9	
Cable	Kablo	3x1mm ²	
RAL Code	Ral Kodu	7043	
Mounting Type	Montaj Tipi	Pendant	Sarkıt

Optical Specifications

Optik Özellikler

Light Source	Işık Kaynağı	Mid Power LED
Reflector	Reflektör	-
Lens	Lens	PC
Diffuser	Difüzör	-
CRI		>80
Colour Temperature	Renk Sıcaklığı	3000K / 4000K / 6500K
Photobiological Risk Group	Fotobiyolojik Risk Grubu	RG1
Beam Angle	Işık Açısı	45°/90°

Electrical Specifications

Elektriksel Özellikler

Input Voltage	Giriş Gerilimi	220-240Vac
Frequency	Frekans	50-60Hz
Class	Sınıf	I
System Lifetime	Sistem Ömrü	>62.000h
Power Factor	Güç Faktörü	>0,95
Operating Temperature	Çalışma Sıcaklığı	-40°C / 55°C
Standards	Standartlar	60598-2-1, LM79, EN 13032, LM80, EN 62262, EN 60529

Options

Opsiyonlar

DALI		✓
1-10V		✓
Step DIM		-
1hour Emergency Kit	1 Saat Acil Kit	✓
3hour Emergency Kit	3 Saat Acil Kit	✓
Electrical Protection	Elektriksel Sınıf	-
Microwave Sensor	Radar Sensör	✓

Code No Ürün Kodu	Type Tip	Power Güç (W)	Luminous Flux Işık Akısı (lm)	Colour Temp. Renk Sıcaklığı (K)	Efficacy Etkinlik Faktörü (lm/W)	Dimensions Boyutlar (mm) axbxc	Pcs / Pack Koli Adedi	Package Vol. Koli Hacmi (m ³)	Package Weight Koli Ağırlığı (kg)
114042	90°	75	11550	5700	154	272X180	6	0,0095	16,8
114043	90°	100	14900	5700	149	272X180	6	0,0095	16,8
114044	90°	150	21900	5700	146	323X186	4	0,0176	12,8
114045	90°	200	28400	5700	142	323X186	4	0,0176	12,8

Product codes can change by the kelvins, dimensions, or options. Please get in contact with the sales team.

Technical values has tolerance +-%7 by the operating conditions.

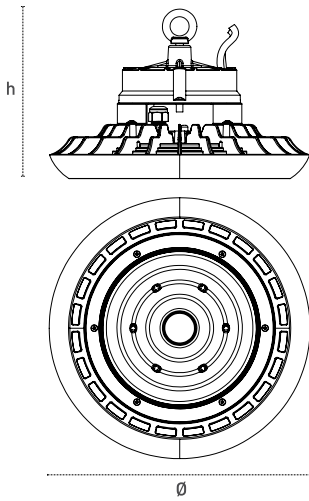
Ürün kodları kelvin, boyut ve opsiyonlar için değişebilir. Lütfen satış ekibi ile iletişime geçiniz.

Teknik sonuçlar çalışma koşullarına bağlı olarak +-%7 toleransa sahiptir.



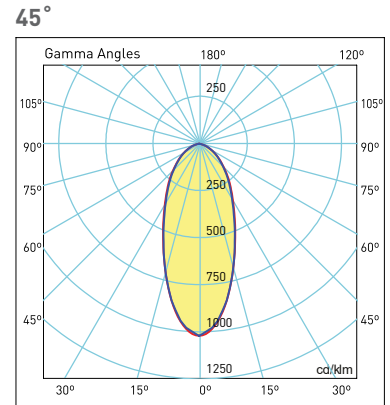
Technical Drawing

Teknik Çizim

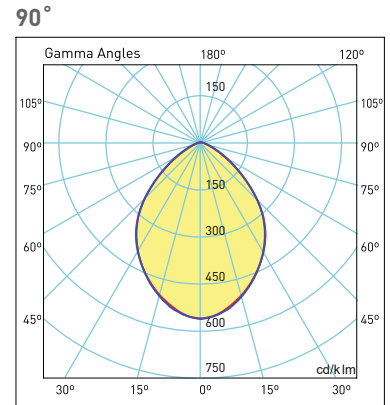


Light Distribution Curve

Işık Şiddeti Dağılım Eğrisi



180.00 0.0 270.0 90.0 100.00 %



180.00 0.0 270.0 90.0 100.00 %

Assembly Set and Anti-Glare Reflector

Askı Takımı ve Kamaşma Önleyici Reflektör

Code No Ürün Kodu	Definition Tanım
325718	Castor G3 Busbar Assembly Set Castor G3 Tavan Busbar Askı Takımı
325458	Castor G3 Anti-Glare Reflector Castor G2 Kamaşma Önleyici Reflektör

Visit our website for latest product informations and documents.
Güncel ürün bilgi ve belgeleri için web sitemizi ziyaret ediniz.

